

BauderSECUTEC by INNOTECH **BARRIER FSM**

Das neue System für sichere Gründächer
und das ganz ohne zusätzliche Ballastierung!



NEU UND
INNOVATIV

Der Schritt in die sichere Richtung!

Ein innovatives System für alle Belange! Ihre Vorteile mit dem stärksten Absturzsicherungssystem für Gründächer:

- ✂ Leichtes Anbringen durch „natürliche“ Auflast
- 🕒 Schnelle Montage durch 2,5 m Steherabstand und Einlegen der Holme in passende Halter (keine zeitaufwändige Durchsteckmontage)
- 📅 Einfache Überprüfung – nur alle 2 Jahre notwendig
- 📏 Beste Flexibilität durch 12,5 cm Höhenausgleich

Ohne
zusätzliche
Ballastierung

BauderSECUTEC^{by INNOTECH} BARRIER FSM

Hier fällt keiner vom Dach

Warum nicht Dachbegrünung und Absturzsicherung zusammen nutzen? Bauder bietet ein weiteres, perfekt aufeinander abgestimmtes System – das BauderSECUTEC BARRIER FSM, welches die Ausstattungsklasse 3 erfüllt.

Das Gelände wird durch die Substratauflast der Extensivbegrünung gehalten!

Geländermontage - Mehrschichtbegrünung



Über die ausgerichteten Ausleger wird eine Faserschutzmatte BauderGREEN FSM verlegt.



Ein entsprechendes Drän-, Speicher- oder Retentionselement wie z.B. das BauderGREEN RE 40 wird zwischen die Ausleger und in der Fläche verlegt. Ein Filtervlies z.B. BauderGREEN FV 125 und das BauderGREEN SUB-EM 1250 machen das System komplett. Das war's!

Im Falle der Einschichtbegrünung entfällt Punkt 3 - 6. Das Substrat wird unmittelbar auf die BauderGREEN FSM aufgebracht.

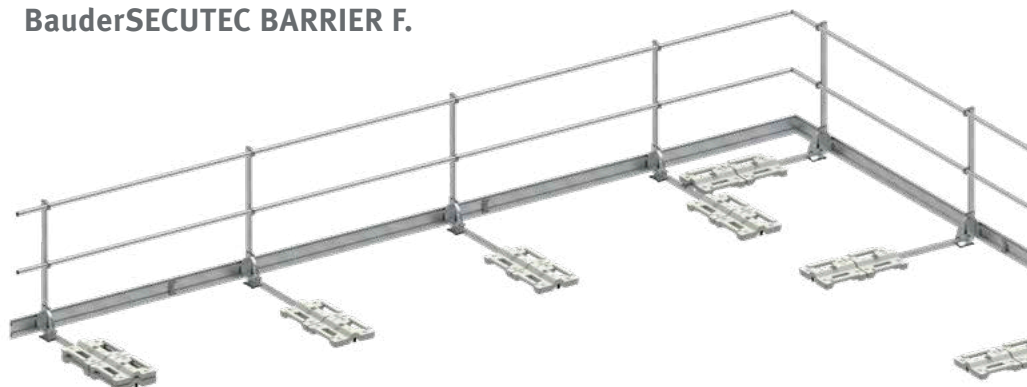
Detaillierte Einbauschriffe unter www.baudersecutec.de ▶ **Downloads & Planung.**



Weitere Informationen

Hier finden Sie weitere Informationen rund um das Thema BauderSECUTEC Absturzsicherung.

Für die Anwendung auf Standard-Flachdächern:
BauderSECUTEC BARRIER F.



Paul Bauder GmbH & Co. KG

Werk Stuttgart

Korntaler Landstraße 62

D-70499 Stuttgart

Telefon 0711 8807-0

Telefax 0711 8807-300

stuttgart@bauder.de

www.bauder.de

Alle Angaben dieses Prospektes beruhen auf dem derzeitigen Stand der Technik. Änderungen behalten wir uns vor. Informieren Sie sich ggf. über den im Zeitpunkt Ihrer Bestellung maßgeblichen technischen Kenntnisstand.

Gedruckt auf Papier aus verantwortungsvoll bewirtschafteten Wäldern und kontrollierter Herkunft. **7398BR/1222 DE**